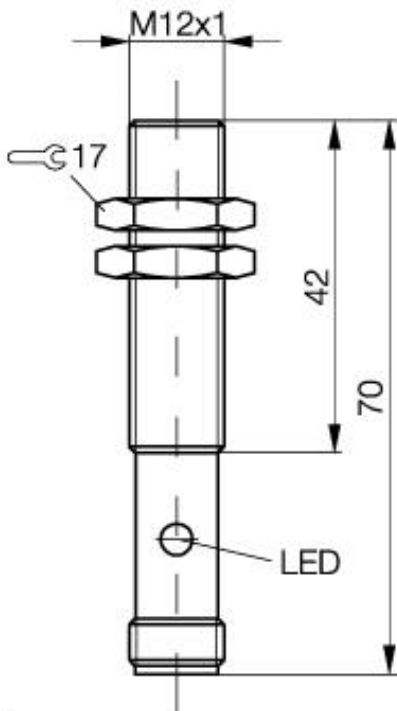


Optoelektronischer Sensor
BLS 12M-XX-1RD-S 4-L
Sn=5000mm
Einweglichtschranke Sender



PX1252

Allgemeine Daten

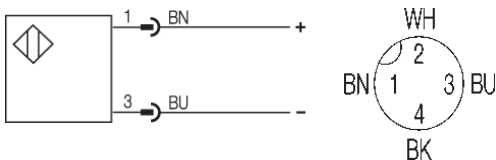
Baureihe / Serie	12M
Sensortyp	Einweglichtschranke Sender
Nennschaltabstand Sn in mm	5000
gesicherter Schaltabstand in mm	einstellbar
Umgebungstemperatur	-15...+55°C
Lichtart	Rotlicht
zul. Fremdlicht in Lux	5000

Mechanische Daten

Abmessung	M12x70
Gehäusewerkstoff	CuZn vernickelt
Werkstoff der optisch aktiven Fläche	PMMA
Schutzart nach IEC 60529	IP67
Anschlußart	Stecker S4 (M12)
Gewicht	30g
Steckverbindervorschlag	BKS-S20-1

Elektrische Daten

Stromart	DC
Bemessungsbetriebsspannung Ue	24V
Betriebsspannung	10...30V DC
Restwelligkeit der Versorgungsspannung	< 10% von UB
Netzfrequenz	DC
Leerlaufstrom	<20mA
Spannungsfall	<2,5V
Verpolschutz	ja
Bemessungsisolationsspannung	250V AC
Ausgangswiderstand	33kOhm
zul. Lastkapazität	1µF



Gebrauchskategorie DC 13
 Schutzklasse I

Datenblattnummer:

Begriffsbestimmungen siehe Hauptkatalog
 Wenn nicht anders angegeben,
 Werte nach IEC 60947-5-2 (DIN EN60947-5-2)

Balluff GmbH
 Schurwaldstraße 9
 D-73765 Neuhausen a.d.F.
 Telefon (07158) 173-0 Telefax (07158) 5010

Datenblatt by CD-ROM - 04/2007

BALLUFF
 sensors worldwide